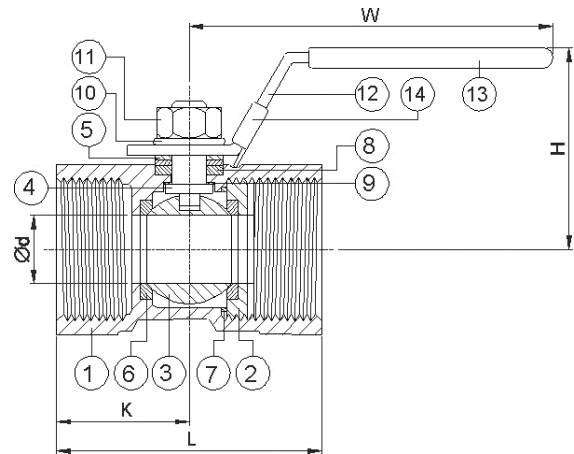


A Armaturen / Ventile valves

Zylindrisches Innengewinde (Rp) DIN EN 10226-1:2004 (alte DIN 2999) / DIN 259, Flanschenden oder Anschweissenden.
Parallel internal screw thread (Rp) DIN EN 10226-1:2004 (old DIN 2999) / DIN 259, flanged ends or butt weld ends

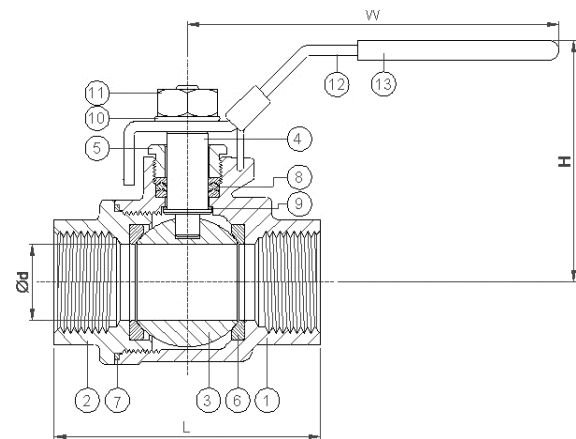
Typ 300 1-teiliger Kugelhahn mit Innengewinde reduzierter Durchgang; PN 64
1-pcs Screwed End Ball Valve; female thread reduced port; 1000 PSI



Teil / part	Material / material	Teil / part	Material / material
1 Gehäuse / body	1.4408	8 Dichtung / packing	PTFE
2 Sitzhalterung / retainer	1.4408	9 Dichtungsring / thrust washer	PTFE
3 Kugel / ball	1.4408	10 Federring / spring washer	AISI 304
4 Spindel / stem	AISI 316	11 Spindelmutter / stem nut	AISI 304
5 Spindelring / gland ring	AISI 304	12 Hebel / handle	AISI 304
6 Kugelsitz / ball seat	PTFE	13 Hebelschutz / handle sleeve	PVC
7 Gehäusedichtung / body seal	PTFE	14 Verschluss / lock device	AISI 304

Rp	DN	d (mm)	L (mm)	H (mm)	W (mm)	K (mm)	kg
1/4"	8	5,00	39,00	35,00	68,00	20,00	0,07
3/8"	10	7,00	44,00	42,00	74,00	23,00	0,11
1/2"	15	9,00	56,50	42,00	96,00	29,00	0,18
3/4"	20	12,50	59,00	44,00	98,00	29,00	0,26
1"	25	15,00	71,00	57,00	115,00	35,00	0,42
1 1/4"	32	20,00	78,00	62,00	115,00	38,00	0,75
1 1/2"	40	25,00	83,00	62,00	163,00	40,50	0,85
2"	50	32,00	100,00	68,00	163,00	49,00	1,35

**Typ 300F 2-teiliger Kugelhahn mit Innengewinde
voller Durchgang; PN 64**
2-pcs Screwed End Ball Valve; female thread
full port; 1000 PSI

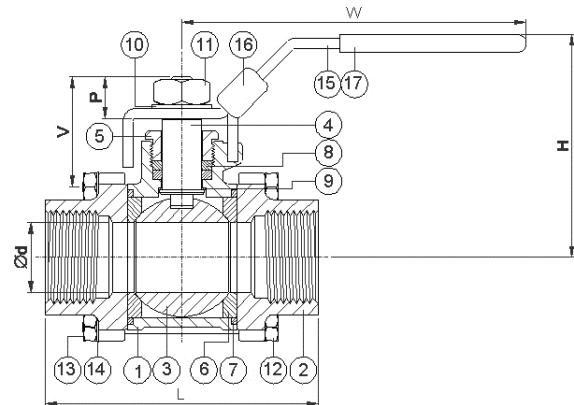


Teil / part	Material / material
1 Gehäuse / body	1.4408
2 Einschraubteil / cap	1.4408
3 Kugel / ball	1.4408
4 Spindel / stem	AISI 316
5 Buchse / gland nut	AISI 304
6 Kugelsitz / ball seat	PTFE
7 Gehäusedichtung / body seal	PTFE

Teil / part	Material / material
8 Dichtung / packing	PTFE
9 Dichtungsring / thrust washer	PTFE
10 Federring / spring washer	AISI 304
11 Spindelmutter / stem nut	AISI 304
12 Hebel / handle	AISI 304
13 Hebelschutz / handle sleeve	PVC

Rp	DN	d (mm)	L (mm)	H (mm)	W (mm)	kg
1/4"	8	12,00	60,50	50,00	102,00	0,26
3/8"	10	13,00	60,50	50,00	102,00	0,28
1/2"	15	15,00	64,00	50,00	102,00	0,30
3/4"	20	20,00	77,00	62,00	120,00	0,55
1"	25	25,00	90,00	75,50	159,00	0,84
1 1/4"	32	32,00	100,00	81,00	159,00	1,26
1 1/2"	40	38,00	118,00	98,00	188,00	2,00
2"	50	50,00	138,00	108,00	188,00	3,13
2 1/2"	65	65,00	166,50	136,00	245,00	6,00
3"	80	80,00	193,00	147,00	245,00	10,10
4"	100	100,00	260,00	183,00	320,00	22,52

Typ 352G 3-teiliger Kugelhahn mit Innengewinde voller Durchgang; PN 64
3-pcs Screwed End Ball Valve; female thread full port; 1000 PSI

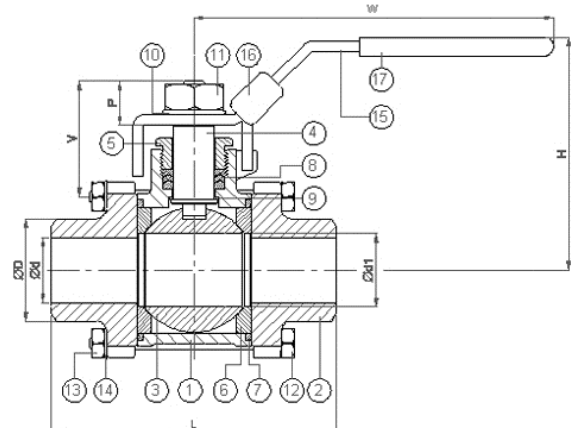


Teil / part	Material / material
1 Gehäuse / body	1.4408
2 Einschraubteil / cap	1.4408
3 Kugel / ball	1.4408
4 Spindel / stem	AISI 316
5 Buchse / gland nut	AISI 304
6 Kugelsitz / ball seat	RTFE
7 Gehäusedichtung / body seal	PTFE
8 Dichtung / packing	PTFE
9 Dichtungsring / thrust washer	PTFE

Teil / part	Material / material
10 Federring / spring washer	AISI 304
11 Spindelmutter / stem nut	ASTM A194 GR.8
12 Schraube / bolt	ASTM A193-B8
13 Schraubenmutter / bolt nut	ASTM A193-B8
14 Federring / spring washer	AISI 304
15 Hebel / handle	AISI 304
16 Verschluss / lock device	AISI 304
17 Hebelschutz / handle sleeve	PVC

Rp	DN	d (mm)	L (mm)	H (mm)	W (mm)	V (mm)	P (mm)	kg
1/4"	8	11,60	64,50	54,00	102,00	29,70	10,50	0,41
3/8"	10	12,70	64,50	54,00	102,00	29,70	10,50	0,41
1/2"	15	15,00	66,00	57,00	102,00	30,10	10,50	0,52
3/4"	20	20,00	83,50	66,00	120,50	36,50	13,50	0,71
1"	25	25,00	95,00	76,00	158,50	40,60	15,50	1,08
1 1/4"	32	32,00	111,20	81,00	158,50	41,80	15,50	1,71
1 1/2"	40	38,00	129,80	98,00	188,00	48,50	17,50	2,35
2"	50	50,00	151,00	106,00	188,00	49,40	17,50	3,55
2 1/2"	65	65,00	184,00	138,00	245,00	72,10	33,00	8,90
3"	80	80,00	209,00	154,00	245,00	65,60	33,00	14,30
4"	100	100,00	234,40	178,00	320,00	76,20	42,00	23,40

Typ 352S 3-teiliger Kugelhahn mit Schweissenden DIN 3239; voller Durchgang; PN 64
3-pcs Screwed End Ball Valve; butt weld ends DIN 3239; full port; 1000 PSI

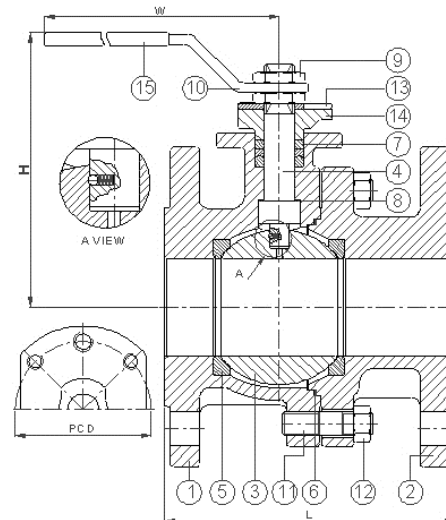


Teil / part	Material / material
1 Gehäuse / body	1.4408
2 Einschraubteil / cap	1.4408
3 Kugel / ball	1.4408
4 Spindel / stem	AISI 316
5 Buchse / gland nut	AISI 304
6 Kugelsitz / ball seat	RTFE
7 Gehäusedichtung / body seal	PTFE
8 Dichtung / packing	PTFE
9 Dichtungsring / thrust washer	PTFE

Teil / part	Material / material
10 Federring / spring washer	AISI 304
11 Spindelmutter / stem nut	ASTM A194 GR.8
12 Schraube / bolt	ASTM A193-B8
13 Schraubenmutter/ bolt nut	ASTM A193-B8
14 Federring / spring washer	AISI 304
15 Hebel / handle	AISI304
16 Verschluss / lock device	AISI 304
17 Hebelschutz / handle sleeve	PVC

R	DN	d (mm)	D (mm)	d1 (mm)	L (mm)	H (mm)	W (mm)	V (mm)	P (mm)	kg
1/4"	8	8,00	13,50	12,70	64,50	54,00	102,00	29,70	10,50	0,41
3/8"	10	12,70	17,50	12,70	64,50	54,00	102,00	29,70	10,50	0,41
1/2"	15	15,00	22,00	15,00	66,00	57,00	102,00	30,10	10,50	0,52
3/4"	20	20,00	27,00	20,00	83,50	66,00	120,50	36,50	13,50	0,71
1"	25	25,00	34,00	25,00	95,00	76,00	158,50	40,60	15,50	1,08
1 1/4"	32	32,00	42,50	32,00	111,20	81,00	158,50	41,80	15,50	1,71
1 1/2"	40	38,00	48,50	38,00	129,80	98,00	188,00	48,50	17,50	2,35
2"	50	50,00	61,00	50,00	151,00	106,00	188,00	49,40	17,50	3,55
2 1/2"	65	65,00	73,00	65,00	184,00	138,00	245,00	72,10	33,00	8,90
3"	80	80,00	90,00	80,00	209,00	154,00	245,00	65,60	33,00	14,30
4"	100	100,00	115,00	100,00	235,00	178,00	320,00	76,20	39,00	23,40

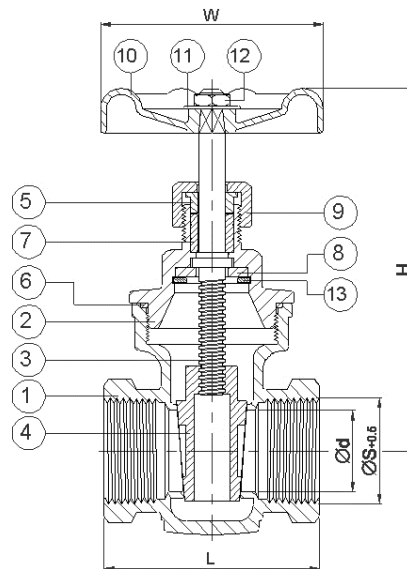
Typ 352F4 2-teiliger Kugelhahn mit Flanschanschluss DIN 2501; voller Durchgang; Aufbauflansch ISO 5211; Baulänge DIN 3204-F4/F5; DN 15-DN 50 = PN 40; DN 65-DN 100 = PN 16
2-pcs Ball Valve with flanged ends DIN 2501; full port; mounting pad ISO 5211; face-to-face length DIN 3204-F4/F5; DN 15-DN 50 = PN 40; DN 65-DN 100 = PN16



Teil / part	Material / material	Teil / part	Material / material
1 Gehäuse / body	1.4408	9 Spindelmutter / stem nut	AISI 304
2 Einschraubteil / cap	1.4408	10 Hebel / handle	AISI 304
3 Kugel / ball	1.4408	11 Schraube / bolt	AISI 304
4 Spindel / stem	AISI 316	12 Schraubenmutter / bolt nut	AISI 304
5 Kugelsitz / ball seat	RTFE	13 Verschluss / lock device	AISI 304
6 Gehäusedichtung / body seal	PTFE	14 Schraubenanschluss / gland	ASTM A351-CF8
7 Dichtung / packing	PTFE	15 Hebelschutz / handle sleeve	PVC
8 Dichtungsring / thrust washer	PTFE		

R	DN	L (mm)	H (mm)	W (mm)	PCD (mm)	kg
1/2"	15	115,00	85,00	170,00	50,00	2,21
3/4"	20	120,00	87,00	170,00	50,00	2,89
1"	25	125,00	105,00	205,00	50,00	3,78
1 1/4"	32	130,00	111,00	205,00	50,00	5,20
1 1/2"	40	140,00	129,00	265,00	70,00	6,90
2"	50	150,00	134,00	265,00	70,00	9,52
2 1/2"	65	170,00	146,00	300,00	70,00	11,82
3"	80	180,00	162,00	390,00	102,00	16,50
4"	100	190,00	182,00	390,00	102,00	26,00

Typ 354 Muffenschieber mit Innengewinde; PN 16
Gate Valve; female thread; 200 PSI



Teil / part	Material / material
1 Gehäuse / body	1.4408
2 Deckel / bonnet	1.4408
3 Spindel / stem	AISI 316
4 Scheibe / disc	AISI 316
5 Buchse / gland	1.4408
6 Dichtpackung / gasket	PTFE
7 Dichtung / packing	PTFE

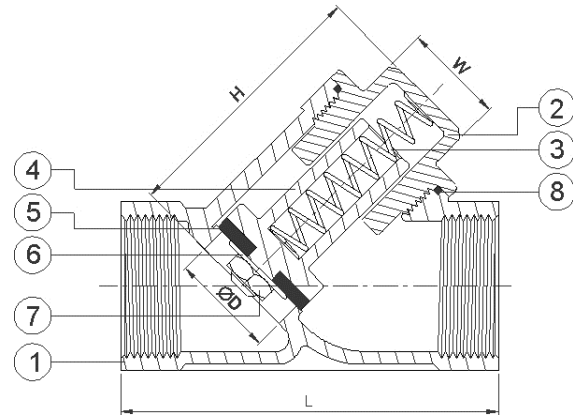
maximale Betriebstemperatur 230° C

Teil / part	Material / material
8 Unterlegscheibe / washer	AISI 304
9 Buchsenmutter / gland nut	1.4408
10 Handrad / handle wheel	AISI 400
11 Unterlegscheibe / washer	AISI 304
12 Mutter / nut	AISI 304
13 Stopper / snap ring	AISI 301

maximal working temperature 445° F

Rp	DN	D (mm)	L (mm)	H (mm)	W (mm)	S (mm)	kg
1/2"	15	16,10	57,00	117,50	70,00	21,80	0,48
3/4"	20	20,30	60,50	127,00	70,00	27,10	0,63
1"	25	26,00	67,00	132,00	80,00	33,80	0,82
1 1/4"	32	31,80	76,00	157,00	80,00	42,60	1,12
1 1/2"	40	40,00	87,00	178,50	90,00	48,70	1,62
2"	50	50,30	95,00	207,50	100,00	61,20	2,27
2 1/2"	65	62,00	116,00	210,00	100,00	77,00	5,22
3"	80	76,00	131,00	295,00	121,00	90,50	6,70

Typ 355 **Rückschlagventil mit Innengewinde; PN 40**
Spring check valve; female thread; 800 PSI



Teil / part	Material / material
1 Gehäuse / body	1.4408
2 Haube / cap	1.4408
3 Feder / spring	AISI 304
4 Scheibe / disc	AISI 316

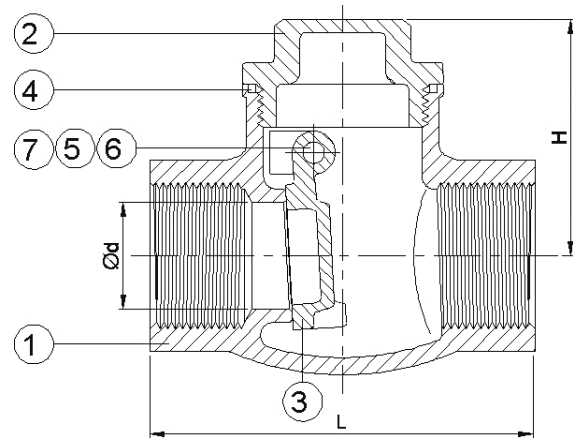
maximale Betriebstemperatur 230° C

Teil / part	Material / material
5 Dichtungsscheibe / seat	PTFE
6 Unterlegscheibe / washer	AISI 304
7 Mutter / nut	AISI 304
8 Gehäusedichtung / gasket packing	PTFE

maximal working temperature 445° F

Rp	DN	L (mm)	H (mm)	W (mm)	D (mm)	kg
1/4"	8	65,00	46,00	19,00	11,00	0,27
3/8"	10	65,00	46,00	19,00	13,00	0,26
1/2"	15	65,00	46,00	19,00	15,00	0,26
3/4"	20	80,00	58,00	23,00	20,00	0,42
1"	25	90,00	69,00	27,00	25,00	0,80
1 1/4"	32	105,00	75,00	32,00	32,00	1,00
1 1/2"	40	120,00	85,00	41,00	38,00	1,50
2"	50	140,00	98,00	50,00	50,00	2,20
2 1/2"	65	170,00	121,00	58,00	65,00	5,00
3"	80	200,00	134,00	58,00	80,00	7,00

Typ 356 **Rückschlagklappe mit Innengewinde; PN 16**
Swing check valve; female thread; 200 PSI



Teil / part	Material / material
1 Gehäuse / body	1.4408
2 Haube / cap	1.4408
3 Scheibe / disc	1.4408
4 Dichtung / gasket	PTFE

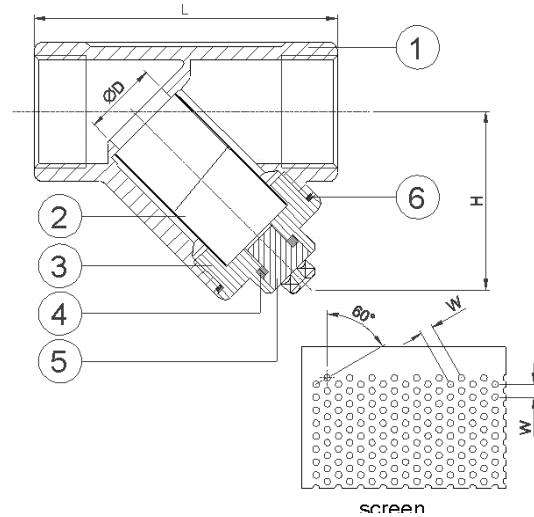
maximale Betriebstemperatur 230° C

Teil / part	Material / material
5 Stopfendichtung / plug seal	PTFE
6 Stopfen / plug	AISI 316
7 Bolzen / pin	AISI 316

maximal working temperature 445° F

Rp	DN	d (mm)	L (mm)	H (mm)	kg
1/2"	15	15,00	65,00	61,80	0,30
3/4"	20	20,00	80,00	71,10	0,48
1"	25	25,00	80,00	84,00	0,75
1 1/4"	32	32,00	105,00	95,00	1,15
1 1/2"	40	40,00	120,00	109,00	1,54
2"	50	50,00	139,00	120,00	2,54
2 1/2"	65	65,00	181,00	98,80	3,80
3"	80	80,00	200,00	104,0	5,90

Typ 357 **Schmutzfänger mit Innengewinde; PN 40**
Y-Strainer; female thread; 600 PSI



Teil / part	Material / material
1 Gehäuse / body	1.4408
2 Sieb / screen	AISI 316
3 Deckel / bonnet	AISI 316

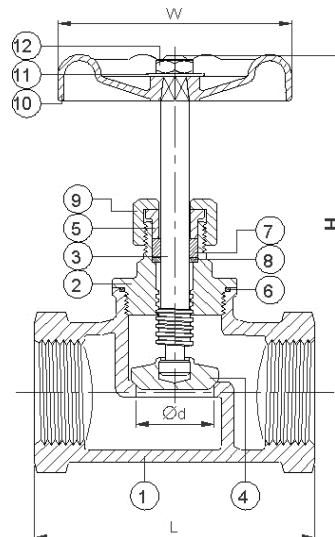
maximale Betriebstemperatur 230° C

Teil / part	Material / material
4 Dichtung / packing	PTFE
5 Stopfen / plug	AISI 316
6 Dichtung / gasket	PTFE

maximal working temperature 445° F

Rp	DN	L (mm)	H (mm)	D (mm)	W (mm)	d (mm)	kg
1/4"	8	65,00	45,00	31,00	2,00	0,60	0,26
3/8"	10	65,00	45,00	31,00	2,00	0,60	0,23
1/2"	15	65,00	45,00	31,00	2,00	0,60	0,24
3/4"	20	80,00	53,00	36,00	2,00	0,60	0,36
1"	25	80,00	65,00	45,00	2,00	0,60	0,69
1 1/4"	32	105,00	70,00	50,00	2,00	1,00	0,86
1 1/2"	40	120,00	80,00	59,00	2,00	1,00	1,02
2"	50	140,00	103,00	75,00	2,00	1,00	1,88
2 1/2"	65	140,00	103,00	95,40	2,00	1,00	5,14
3"	80	190,00	141,90	111,50	2,00	1,00	7,26

Typ 358 Muffenventil mit Innengewinde; PN 16
Screwed End Globe Valve; female; 200 PSI



Teil / part	Material / material
1 Gehäuse / body	1.4408
2 Deckel / bonnet	1.4408
3 Spindel / stem	AISI 316
4 Scheibe / disc	AISI 316
5 Stopfbüchsenring / gland ring	AISI 316
6 Dichtung / gasket	PTFE

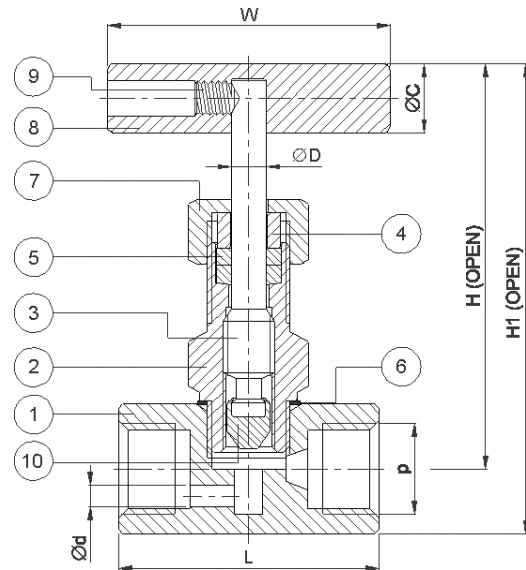
maximale Betriebstemperatur 230° C

Teil / part	Material / material
7 Dichtung / packing	PTFE
8 Stopper / snap ring	AISI 316
9 Buchsenmutter / gland nut	1.4408
10 Handrad / handle wheel	AISI 400
11 Typenschild / name plate	Aluminium
12 Mutter / nut	AISI 304

maximal working temperature 445° F

Rp	DN	d	L (mm)	H (mm) open	H (mm) closed	W (mm)	kg
1/4"	8	12,00	66,00	95,00	89,40	70,00	0,34
3/8"	10	12,00	66,00	95,00	89,40	70,00	0,32
1/2"	15	12,00	66,00	95,00	89,40	70,00	0,33
3/4"	20	15,00	68,50	99,00	89,20	80,00	0,47
1"	25	20,00	78,30	102,20	92,50	80,00	0,66
1 1/4"	32	25,00	83,00	126,20	118,00	90,00	1,01
1 1/2"	40	33,00	98,00	135,50	117,00	100,00	1,29
2"	50	40,00	110,50	155,70	142,00	100,00	1,82

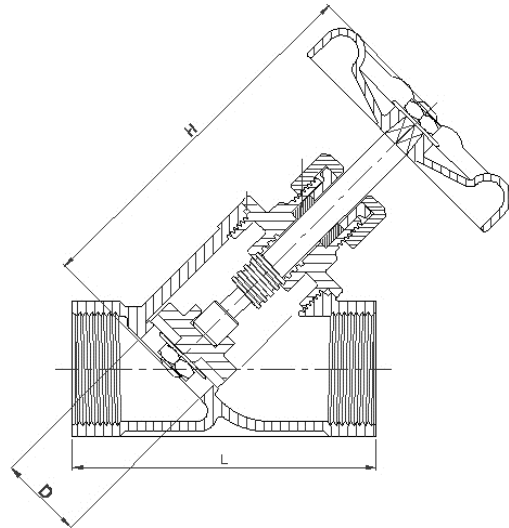
Typ 359 Nadelventil mit Innengewinde; PN 420
Screwed End Needle Valve; 6000 PSI



Teil / part	Material / material	Teil / part	Material / material
1 Gehäuse / body	AISI 316	6 Dichtung / gasket	PTFE
2 Deckel / bonnet	AISI 316	7 Buchsenmutter / gland nut	AISI 316
3 Spindel / stem	AISI 316	8 Griff / handle	AISI 410
4 Stopfbüchsenring / gland ring	AISI 316	9 Fixierungsschraube / fixing screw	Alloy steel
5 Dichtung / packing	PTFE	10 Scheibe / disc	AISI 316

Rp	DN	L (mm)	H (mm)	H1 (mm)	W (mm)	d (mm)	D (mm)	C (mm)	P	kg
1/8"	4	45,00	70,00	82,00	60,00	3,00	7,00	13,00	1/8"	0,27
1/4"	8	45,00	70,00	82,00	60,00	3,00	7,00	13,00	1/4"	0,27
3/8"	10	50,00	72,00	85,40	60,00	3,00	7,00	13,00	3/8"	0,32
1/2"	15	60,00	86,00	106,40	65,00	4,00	8,00	16,00	1/2"	0,53
3/4"	20	65,00	92,00	111,00	65,00	5,00	8,00	16,00	3/4"	0,66
1"	25	83,00	112,00	135,00	80,00	7,00	10,00	19,00	1"	1,40

Typ 360 Muffenschrägsitzventil mit Innengewinde; PN 40
Screwed End Y-Globe Valve; female thread; 600 PSI



Teil / part	Material / material	Teil / part	Material / material
1 Gehäuse / body	1.4408	8 Spindeldichtung / stem packing	PTFE
2 Deckel / bonnet	1.4408	9 Buchse / gland	AISI 304
3 Spindel / stem	AISI 316	10 Dichtungsmutter / packing nut	AISI 304
4 Scheibe / disc	AISI 316	11 Handrad / handle wheel	Guss / micro steel
5 Dichtungsscheibe / seat	PTFE	12 Dichtung / gasket	PTFE
6 Unterlegscheibe / washer	AISI 304	13 Unterlegscheibe / washer	AISI 304
7 Mutter / nut	AISI 304	14 Mutter / nut	AISI 304

maximale Betriebstemperatur 230° C

maximal working temperature 445° F

Rp	DN	L (mm)	H (mm)	D (mm)	kg
1/4"	8	65	107	11	0,40
3/8"	10	65	107	13	0,40
1/2"	15	65	107	15	0,44
3/4"	20	80	122	20	0,64
1"	25	90	142	25	1,06
1 1/4"	32	105	155	32	1,34
1 1/2"	40	120	175	38	1,76
2"	50	140	195	50	2,54